



Consumer Products

[www.bestbuy-int.com](http://www.bestbuy-int.com)

## Easy Sound ShockWave



<b>ESP</b>	Manual de instrucciones.....	3
<b>ENG</b>	Instruction manual.....	15
<b>FRA</b>	Manuel de l'utilisateur.....	27
<b>ITA</b>	Manuale dell'utente.....	39
<b>POR</b>	Manual do utilizador.....	51



## Índice

Introducción.....	4
Contenido de la caja.....	4
Instrucciones de seguridad.....	5
Advertencias.....	6
Introducción a las funciones.....	8
Diagrama de conexión.....	9
Precauciones.....	10
Accesorio de fijación.....	11
Problemas más frecuentes.....	12
Especificaciones técnicas.....	14

## Introducción

Gracias por comprar el nuevo vibro-altavoz de Best Buy. Por favor, lea atentamente el manual para familiarizarse con el sistema antes de configurarlo y empezar a utilizarlo. Por favor, compruebe también de que dispone de todos los elementos necesarios para utilizar la unidad, y que esta no está dañada. Pero, sobre todo, disfrute de la música gracias a su nueva adquisición.

## Contenido de la caja

- **Unidad de sonido**
- **Cable de audio + USB**
- **Base de fijación**
- **Bolsa de transporte**
- **Manual de usuario**
- **Tarjeta de garantía**



## Instrucciones de seguridad

### PRECAUCIÓN



Para reducir el riesgo de descarga eléctrica, no desmonte el aparato y no lo exponga a lluvia o humedad. No hay partes ajustables por parte del usuario en el interior. Consulte con personal cualificado.



#### Explicación de los símbolos gráficos

El rayo dentro del triángulo equilátero indica de la presencia de voltaje peligroso no aislado en el interior del producto, y que puede ser de la suficiente magnitud para provocar una descarga eléctrica a una persona.



El signo de exclamación dentro de un triángulo equilátero advierte sobre la presencia de importantes instrucciones de uso y mantenimiento en los manuales que acompañan al producto.

## Advertencias

- 1. Lea las instrucciones** - Todas las instrucciones de seguridad y uso tienen que leerse antes de empezar a utilizar la unidad.
- 2. Guarde las instrucciones** – Los manuales deben guardarse para futuras consultas.
- 3. Respete las advertencias** – Debe seguir las advertencias detalladas tanto en la unidad como en los manuales.
- 4. Siga las instrucciones** – Todas las instrucciones de operativa y uso deben obedecerse.
- 5. Instalación** – Instale la unidad siguiendo las indicaciones del fabricante.
- 6. Alimentación** – Este producto tiene que utilizarse sólo con el voltaje de alimentación indicado en la etiqueta situada cerca de la conexión al cable de alimentación de la unidad. Si no está seguro del tipo de voltaje que tiene en su hogar, consulte con su proveedor o con su compañía eléctrica.
- 7. Reparación** – No intente reparar el producto usted mismo, ya que abrir y quitar la carcasa le puede exponer a alto voltaje y otros peligros. Utilice siempre un servicio técnico cualificado.



Se debe tener cuidado para evitar situar la unidad en las siguientes ubicaciones:

- Cerca de fuentes de calor o en la luz directa del sol.
- En lugares húmedos o mojados.
- En lugares excesivamente polvorientos.
- En áreas con poca ventilación.
- En superficies que sufran una intensa vibración.

Nunca utilice un cable defectuoso o dañado para dar corriente a la unidad.

### PRECAUCIÓN



Para reducir el riesgo de de descarga eléctrica no intente desmontar o abrir la carcasa de la unidad. No hay partes en el interior que pueda ajustar al usuario. En caso de reparación consulte únicamente con personal técnico cualificado.



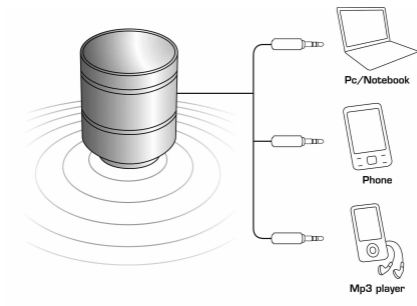
## Introducción a las funciones

1. Conecte el cable Mini USB a la unidad, luego conecte el cable de audio de 3.5mm a la fuente de sonido, ya sea un PC, ordenador portátil, reproductor MP3, teléfono móvil, etc. Coloque el interruptor en posición de encendido "ON" para disfrutar de la música de la fuente de sonido utilizada. Si no quiere seguir utilizando la unidad, por favor coloque el interruptor en posición de apagado "OFF".

2. Cuando la luz LED parpadee en rojo y el sonido empiece a ser débil, ello significa que se necesita recargar la batería. Por favor, coloque el interruptor lateral en posición de apagado "OFF" y luego conecte el cable USB al PC u ordenador portátil para recargar la unidad hasta que la luz LED roja cambie a color verde. La batería estará entonces completamente recargada.



## Diagrama de conexión



ESPAÑOL



## Precauciones

1. Quite el adhesivo protector de la parte inferior de la unidad, pero no quite la goma de color grisáceo.
2. Ponga el vibro-altavoz sobre una superficie adecuada (mesa, estantería, etc.).
3. Pulse ligeramente la parte superior de la unidad para lograr una mejor conexión entre el gel de silicona y la superficie que utilizará para amplificar el sonido.
4. Realice la conexión de cables siguiendo el diagrama de conexión mostrado anteriormente en el manual.
5. No abra o intente desmontar este producto.
6. Es normal si su altavoz está un poco caliente tras un uso prolongado o si se utiliza a un alto volumen.
7. Por favor, utilice un algodón húmedo para limpiar el gel de silicona en caso de que se ensucie.

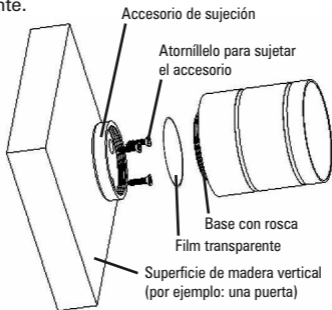
**ADVERTENCIA:** No tire el film transparente que protege el gel de silicona. Debe volver a colocarlo si hace uso del accesorio de sujeción.



## Accesorio de fijación

Si quiere fijar el aparato firmemente a superficies horizontales o verticales, utilice el accesorio circular con 3 orificios incluido con el equipo. Sujete firmemente el accesorio insertando 3 tornillos sobre la superficie del mobiliario.

Luego enrosque la unidad en el accesorio de sujeción y reproduzca su música normalmente.



Puede prescindir del accesorio de sujeción cuando lo utilice en una superficie horizontal (por ejemplo: una mesa)

## Problemas más frecuentes

### No hay sonido

#### POSIBLE CAUSA

El cable USB no está conectado adecuadamente.

#### SOLUCIONES

Vuelva a conectar el cable USB.

### El sonido es débil

#### POSIBLE CAUSA

1. La señal de la fuente de audio es débil (o su volumen es bajo).
2. La superficie en la que se ha colocado la unidad no es lo suficientemente plana o rígida.

#### SOLUCIONES

1. Ajuste la señal de la fuente de audio, o aumente su volumen.
2. Coloque la unidad en una nueva superficie más adecuada.

### Distorsión de audio

#### POSIBLE CAUSA

1. La fuente de audio no está ajustada correctamente.
2. Volumen demasiado alto.



3. La unidad no está situada correctamente sobre la superficie.
4. El sonido no es bueno y la unidad "tiembla".

#### SOLUCIONES

1. Reajuste la fuente de audio.
2. Reduzca el nivel de volumen.
3. Ponga la unidad correctamente sobre la superficie que esté utilizando.
4. Limpie el gel de silicona y asegúrese de que el altavoz se pega a la superficie.

## Especificaciones técnicas

Potencia de Salida	5W
Frecuencia	80Hz -- 18Khz
Alimentación	Batería de litio, conexión USB
Impedancia	2 Ohmios
Tamaño	51mm x 59mm
Peso	285 gramos

Especificaciones sujetas a cambio sin previo aviso.

**ADVERTENCIA:** La batería tiene un número limitado de ciclos de carga. Cuando se supere este número de ciclos la batería deberá cambiarse. Las baterías que hayan cumplido su número de ciclos no estarán cubiertas por la garantía.



## Index

Introduction.....	16
Box contents.....	16
Safety instructions.....	17
Warnings.....	18
Introduction to functions.....	20
Connection diagram.....	21
Precautions.....	22
Attachment accessory.....	23
Troubleshooting.....	24
Technical specifications.....	26



\*\*\* irresistible  
TECHNOLOGY\*\*

**BB**EST  
Buy  
Consumer Products

## Introduction

Thank you for buying the new Best Buy vibro-speaker. Please read the manual carefully to familiarize yourself with the system before configuring it and starting to use it. Please also check you have all the necessary elements to use the unit and that it is not damaged. But, above all, enjoy your music thanks to your new acquisition.

## Box contents

- **Sound unit**
- **Audio cable + USB**
- **Attachment accessory**
- **Travel bag**
- **Instruction manual**
- **Guarantee card**

## Safety instructions

### CAUTION



To reduce the risk of electric shock, do not dismantle the unit and avoid exposing it to rain or damp. There are no user-adjustable parts on the inside. Consult qualified staff.

### Explanation of graphic symbols



The lightning bolt in the triangle indicates the presence of dangerous non-insulated voltage inside the product, enough to cause an electric shock to a person.



The exclamation mark in a triangle informs of the presence of important use and maintenance instructions in the manuals provided with the product.

## Warnings

- 1. Read the instructions** – All safety and use instructions must be read before starting to use the unit.
- 2. Keep the instructions** – Manuals must be kept for future reference.
- 3. Heed the warnings** – You must heed all the warnings shown both on the unit and in the manuals.
- 4. Follow the instructions** – All instructions for operation and use must be followed.
- 5. Installation** – Install the unit following the manufacturer's instructions.
- 6. Power** – This product must only be used with the voltage indicated on the label located near the power cable connection of the unit. If you are not sure of the voltage in your home, you're your supplier or your electricity company.
- 7. Repair** – Do not try to repair the product yourself, since opening and removing the casing may expose you to high voltage and other dangers. Always use a qualified technical service.

Be careful not to place the unit in the following locations:

- Close to heat sources or in the direct sunlight.
- In damp or wet places.
- In excessively dusty places.
- In poorly ventilated areas.
- On surfaces prone to excessive vibration.

Never use a defective or damaged cable to power the unit.

### CAUTION



To reduce the risk of electric shock, do not try to dismantle or open the casing of the unit. There are no user-adjustable parts on the inside. For repair purposes, consult qualified technical staff only.

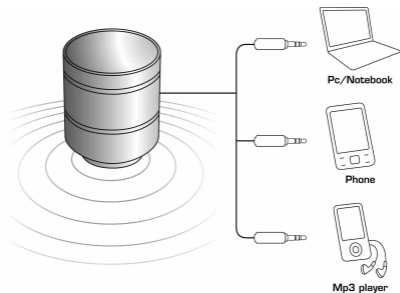


## Introduction to functions

1. Connect the Mini USB cable to the unit, then connect the 3.5mm audio cable to the sound source: PC, laptop, MP3 player, mobile phone, etc. Turn the switch to the "ON" position to listen to the music from the sound source used. If you do not wish to continue using the unit, please turn the switch to the "OFF" position.

2. When the LED blinks red and the sound begins to weaken, this means that the battery needs recharging. Please turn the side switch to the "OFF" position and then connect the USB cable to the PC, laptop or DC adapter to recharge the unit until the red Light turns green. The battery will then be fully charged.

## Connection diagram



ENGLISH



## Precautions

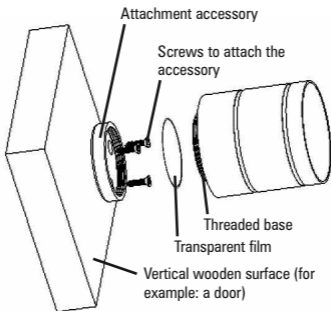
1. Remove the protective sticker from the bottom of the unit, but do not remove the grey coloured rubber.
2. Place the vibro-speaker on a suitable surface (table, shelf, etc.).
3. Press down lightly on the top of the unit to achieve a better connection between the silicone gel and the surface used to amplify the sound.
4. Make the cable connection following the diagram shown above in the manual.
5. Do not open or try to dismantle this product.
6. It is normal for your speaker to heat up slightly if used for a long period or at high volume.
7. Please use damp cotton wool to clean the silicone gel when dirty.

**WARNING:** Do not throw away the film which protects the silicone gel. You should place it again in the unit if you use the mounting socket.

## Attachment accessory

If you wish to fix the device firmly to horizontal or vertical surfaces, use the circular accessory with three holes included with the device. Screw the accessory firmly to the surface of the furniture with three screws.

Then screw the unit to the attachment accessory and play your music as normal.



The attachment accessory is not necessary when the device is used on a horizontal surface (for example: a table).

## Troubleshooting

### No sound

#### POSSIBLE CAUSES

The USB cable is not properly connected.

#### SOLUTION

Connect the USB cable again.

### The sound is weak

#### POSSIBLE CAUSES

1. The signal from the audio source is weak (or at a low volume).
2. The surface on which the unit has been placed is not flat or rigid enough.

#### SOLUTION

1. Adjust the signal from the audio source or turn up the volume.
2. Place the unit on a more suitable surface.

### Audio distortion

#### POSSIBLE CAUSES

1. The audio source is not properly adjusted.
2. Volume too high.
3. The unit is not properly placed on the surface.
4. Bad sound and the unit "shakes".

## SOLUTION

1. Readjust the audio source.
2. Turn down the volume.
3. Place the unit properly on the surface being used.
4. Clean silica gel and make sure the speaker sticks to the surface.



## Technical specifications

Output power	5W
Frequency	80Hz -- 18Khz
Power supply	Lithium battery, USB connection
Impedance	2 Ohms
Size	51mm x 59mm
Weight	285 grams

Specifications subject to change without prior notice.

**WARNING:** The battery has a specific number of charging and discharging cycles. When these cycles have been exceeded, the battery may need to be changed. A battery that has completed its life cycle is not covered by the guarantee.

## Index

Introduction.....	28
Contenu de la boîte.....	28
Instructions de securite.....	29
Avertissements.....	30
Introduction aux fonctions.....	32
Diagramme de connexion.....	33
Précautions.....	34
Accessoires de fixation.....	35
Problèmes les plus fréquents.....	36
Spécifications techniques.....	38



## Introduction

Merci d'avoir acheté le nouveau haut-parleur à vibrations de Best Buy. Veuillez lire attentivement le présent manuel pour vous familiariser avec le système avant de le configurer et de commencer de l'utiliser. Veuillez également vérifier que vous disposez de tous les éléments nécessaires pour utiliser l'unité et que celle-ci n'est pas endommagée. Mais surtout profitez bien de la musique grâce à votre nouvelle acquisition.

## Contenu de la boîte

- **Unité d'amplification audio**
- **Câble audio + USB**
- **Accessoire de fixation**
- **Bourse de transport**
- **Manuel Utilisateur**
- **Carte de garantie**

## Instructions de securite

### PRÉCAUTIONS



Afin de réduire le risque de choc électrique, ne démontez pas l'appareil et ne l'exposez pas à la pluie ou à l'humidité. L'intérieur de l'appareil ne comporte aucun élément à régler par l'utilisateur. Consultez une personne qualifiée.

#### Explication des symboles graphiques



L'éclair dans un triangle équilatéral indique la présence de voltage dangereux non isolé à l'intérieur du produit d'une intensité suffisante pour occasionner une décharge électrique.



Le point d'exclamation dans un triangle équilatéral avertit de la présence d'importantes instructions d'utilisation et de maintenance dans la documentation accompagnant le produit.



## Avertissements

- 1. Lisez les instructions** - Toutes les instructions de sécurité et d'utilisation doivent être lues avant de commencer d'utiliser l'appareil.
- 2. Conservez les présentes instructions** – La documentation doit être conservée afin de pouvoir s'y référer ultérieurement.
- 3. Respectez les avertissements** – Vous devez suivre les avertissements détaillés se trouvant sur l'appareil et dans la documentation.
- 4. Suivez les instructions** – Toutes les instructions de fonctionnement et d'utilisation doivent être respectées.
- 5. Installation** – Installez l'unité en suivant les indications du fabricant.
- 6. Alimentation** – Ce produit ne doit être utilisé qu'avec la tension d'alimentation indiquée sur l'étiquette située près de la connexion du câble d'alimentation de l'unité. Si vous n'êtes pas certain du type de tension de votre foyer, renseignez-vous auprès de votre fournisseur ou de votre compagnie d'électricité.
- 7. Réparation** – N'essayez pas de réparer le produit vous-même car en ouvrant et en ôtant la carcasse, vous risquez de vous exposer à

des décharges électriques et autres dangers. Faites toujours appel à un service technique qualifié.

On doit prendre soin d'éviter de placer l'unité dans les endroits suivants:

- A proximité de sources de chaleur ou exposé à la lumière directe du soleil.
- Dans des lieux humides ou mouillés.
- Dans des lieux excessivement poussiéreux.
- Dans des zones peu ventilées.
- Sur des surfaces sujettes à d'intenses vibrations.

N'utilisez jamais de câble défectueux ou endommagé pour alimenter l'unité.

### PRECAUCIÓN



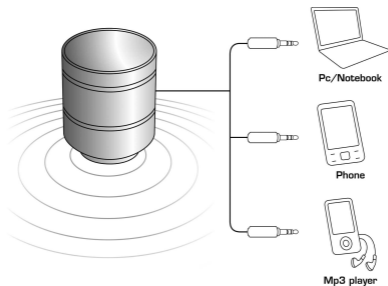
Pour réduire les risques de décharge électrique, n'essayez pas de démonter ou d'ouvrir la carcasse de l'appareil. Il n'y a aucune pièce à l'intérieur à régler par l'utilisateur. En cas de réparation, consultez uniquement le personnel technique qualifié.

## Introduction aux fonctions

1. Connectez le câble Mini USB à l'unité, puis connectez le câble audio de 3.5 mm à la source sonore qu'il s'agisse d'un PC, d'un ordinateur portable, d'un lecteur MP3, d'un téléphone mobile, etc. Placez l'interrupteur en position de marche "ON" pour écouter la musique de la source audio utilisée. Si vous ne souhaitez plus utiliser l'unité, veuillez placer l'interrupteur en position d'extinction "OFF".

2. Lorsque la LED rouge clignote et que le son commence d'être faible, cela signifie qu'il faut recharger la batterie. Veuillez placer l'interrupteur latéral en position d'extinction "OFF", puis connectez le câble USB au PC, à l'ordinateur portable ou à l'adaptateur de courant DC pour recharger l'unité jusqu'à ce que la LED rouge s'allume en vert. La batterie sera alors complètement rechargée.

## Diagramme de connexion



FRANÇAIS



\*\*\* irresistible  
TECHNOLOGY\*\*

**BB**EST  
Buy  
Consumer Products

## Précautions

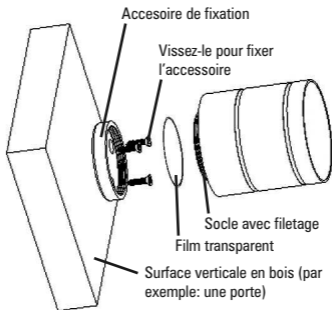
1. Otez l'adhésif de protection de la partie inférieure de l'unité mais n'enlevez pas le caoutchouc de couleur grise.
2. Placez le haut-parleur à vibrations sur une surface appropriée (table, étagère, etc.).
3. Pressez légèrement la partie supérieure de l'unité pour obtenir une meilleure adhérence entre la base en silicone et la surface que vous utiliserez pour amplifier le son.
4. Branchez les câbles en vous référant au diagramme de connexion figurant dans le présent manuel.
5. N'ouvrez pas et n'essayez pas de démonter ce produit.
6. Il est normal que votre haut-parleur soit un peu chaud après une utilisation prolongée ou un fonctionnement à un volume élevé.
7. Veuillez utiliser un coton humide pour nettoyer la base en silicone en cas de présence de saleté.

**AVERTISSEMENT:** Ne jetez pas le film transparent qui protège le gel de silice. Il doit être placé de nouveau s'il fait usage de l'accessoire de sujétion.

## Accessoires de fixation

Si vous souhaitez fixer solidement l'appareil à des surfaces horizontales ou verticales, utilisez l'accessoire circulaire muni de 3 orifices inclus avec l'équipement. Fixez solidement l'accessoire en insérant 3 vis sur la surface du mobilier.

Vissez ensuite l'unité dans l'accessoire de fixation et écoutez votre musique normalement.



Vous pouvez vous passer de l'accessoire de fixation lorsque vous l'utilisez sur une surface horizontale (par exemple: une table).



## Problèmes les plus fréquents

### Absence de son

#### POSSIBLES CAUSES

Le câble USB n'est pas branché correctement.

#### SOLUTIONS

Rebranchez le câble USB.

### Le son est faible

#### POSSIBLES CAUSES

1. Le signal de la source audio est faible (ou son volume est bas).
2. La surface sur laquelle a été placée l'unité n'est pas suffisamment plane ou rigide.

#### SOLUTIONS

1. Ajustez le signal de la source audio ou augmentez son volume.
2. Placez l'appareil sur une autre surface plus appropriée.

### Distorsion audio

#### POSSIBLES CAUSES

1. La source audio n'est pas correctement réglée.
2. Volume trop élevé.
3. L'unité n'est pas bien positionnée sur la surface.

#### 4. Le son n'est pas bon et l'unité "tremble".

##### SOLUTIONS

1. Réajustez la source audio.
2. Réduisez le niveau du volume.
3. Positionnez correctement l'unité sur la surface utilisée.
4. Nettoyez le gel de silice et collez l'unité à la surface.



## Spécifications techniques

Puissance de sortie	5W
Fréquence	80Hz -- 18Khz
Alimentation	Batterie au lithium, connexion USB
Impédance	2 Ohms
Dimensions	51mm x 59mm
Poids	285 grammes

Spécifications sujettes à modifications sans préavis.

**AVERTISSEMENT:** La batterie est soumise à un nombre déterminé de cycles de chargement et de déchargement, à l'issue de ces cycles il est possible que la batterie nécessite d'être changée. La batterie arrivant à la fin de son cycle de vie n'est pas couverte par la garantie.

## Indice

Introduzione.....	40
Contenuto della scatola.....	40
Istruzioni di sicurezza .....	41
Avvertenze.....	42
Introduzione alle funzioni.....	44
Schema di connessione.....	45
Precauzioni.....	46
Accessorio di fissaggio.....	47
Problemi più frequenti.....	48
Specifiche tecniche.....	50



## Introduzione

Grazie di avere acquistato il nuovo vibro-altoparlante di Best Buy. Per favore, legga attentamente il manuale per prendere confidenza con il sistema prima di configurarlo e iniziare a usarlo. Per favore, controlli anche di avere sotto mano tutti gli elementi necessari per utilizzare l'unità, e che questa non sia danneggiata. Soprattutto, però, pensi a godersi la musica grazie a questo suo nuovo acquisto.

## Contenuto della scatola

- **Unità sonora**
- **Cavo audio + USB**
- **Accessorio di fissaggio**
- **Borsa per il trasporto**
- **Manuale dell'utente**
- **Cartellino di garanzia**

## Istruzioni di sicurezza

## PRECAUZIONI



Per ridurre il rischio di scossa elettrica, non smontare l'apparato e non esporlo a pioggia o umidità. All'interno, non vi sono parti che possano essere riparate dall'utilizzatore. Se necessario, consultare personale qualificato.

**Spiegazione dei simboli grafici**

La saetta all'interno del triangolo equilatero indica la presenza di una tensione pericolosa non isolata all'interno del prodotto, di entità sufficiente a provocare shock elettrico a una persona.



Il punto esclamativo all'interno di un triangolo equilatero avverte dell'esistenza di importanti istruzioni per l'uso e per la manutenzione nei manuali che accompagnano il prodotto.

## Avvertenze

- 1. Leggere le istruzioni** - Tutte le istruzioni di sicurezza e uso devono essere lette attentamente prima di iniziare a utilizzare l'unità.
- 2. Conservare le istruzioni** - I manuali devono essere conservati per eventuale futura consultazione.
- 3. Rispettare le avvertenze** - Si devono seguire le avvertenze specificate sia sull'unità che sui manuali.
- 4. Seguire le istruzioni** - Tutte le istruzioni di funzionamento e uso devono essere rispettate.
- 5. Installazione** - Installare l'unità seguendo le indicazioni del fabbricante.
- 6. Alimentazione** - Questo prodotto deve essere utilizzato solo con la tensione di alimentazione indicata nell'etichetta situata vicino alla connessione al cavo di alimentazione dell'unità. Se non si è certi della tensione della rete elettrica a disposizione, consultare la compagnia di fornitura elettrica.
- 7. Riparazione** - Non tentare di riparare il prodotto da se stessi, dal momento che l'apertura dell'alloggiamento potrebbe esporre ad alta tensione e altri pericoli. Riferirsi sempre a un

servizio tecnico qualificato.

Si deve sempre fare attenzione a non collocare l'unità nelle seguenti ubicazioni:

- Vicino a fonti di calore o in luoghi esposti alla luce diretta del sole.
- In luoghi umidi o bagnati.
- In luoghi eccessivamente polverosi.
- In zone poco ventilate.
- In superfici soggette a intensa vibrazione.

Non usare mai un cavo difettoso o danneggiato per dare corrente all'unità.



### PRECAUZIONE

Per ridurre il rischio di scarica elettrica, non tentare mai di smontare o aprire l'alloggiamento dell'unità. All'interno non vi sono parti che possano essere riparate dall'utilizzatore. In caso di necessità di riparazione, consultare solo personale tecnico qualificato.

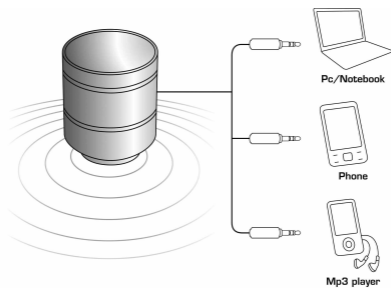


## Introduzione alle funzioni

1. Connettere il cavo Mini USB all'unità, quindi connettere il cavo audio da 3,5mm alla sorgente sonora (PC, computer portatile, lettore MP3, telefono mobile, etc.). Spostare l'interruttore in posizione di accensione "ON" per ascoltare la musica della sorgente sonora utilizzata. Quando non si intende più continuare a usare l'unità, spostare l'interruttore in posizione di spegnimento "OFF".

2. Quando il LED lampeggia rosso e il suono comincia a essere debole, significa che occorre ricaricare la batteria. Spostare l'interruttore laterale in posizione di spegnimento "OFF" e successivamente connettere il cavo USB al PC, al computer portatile o all'adattatore di corrente DC per ricaricare l'unità fino a che il LED rossa diventa verde. La batteria a quel punto sarà completamente ricaricata.

## Schema di connessione



ITALIANO



\*\*\* irresistibile  
TECHNOLOGY\*\*

**BB**EST  
BUY  
Consumer Products

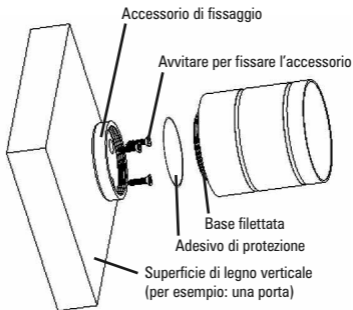
## Precauzioni

1. Togliere l'adesivo di protezione sotto l'unità, ma non togliere la gomma di colore grigiastro.
2. Collocare il vibro-altoparlante su una superficie adeguata (tavolo, scaffale, eccetera).
3. Premere leggermente la parte superiore dell'unità per ottenere una migliore aderenza tra il gel di silicone e la superficie che verrà utilizzata per amplificare il suono.
4. Connettere i cavi seguendo lo schema di connessione mostrato precedentemente nel manuale.
5. Non aprire e non tentare di smontare questo prodotto.
6. È normale se l'altoparlante è un po' caldo dopo un uso prolungato o ad alto volume.
7. Utilizzare un batuffolo di cotone inumidito per pulire il gel di silicone qualora si sporchi.

**ATTENZIONE:** Non gettare via l'adesivo di protezione che protegge il gel di silicone. Si dovrebbe metterlo di nuovo in unità se si utilizza l'accessorio di fissaggio.

## Accessorio di fissaggio

Se si desidera fissare l'apparato saldamente a superfici orizzontali e verticali, utilizzare l'accessorio circolare con tre fori unito all'apparecchio. Fissare saldamente l'accessorio inserendo 3 viti sulla superficie del mobile. Successivamente, avvitare l'unità nell'accessorio di fissaggio e riprodurre la musica al modo solito.



Si può fare a meno del accessorio di fissaggio quando si utilizza l'altoparlante su una superficie orizzontale (per esempio un tavolo).



## Problemi più frequenti

### Non si sente alcun suono

#### CAUSE POSSIBILI

Il cavo USB non è connesso adeguatamente.

#### SOLUZIONI

Connettere nuovamente il cavo USB.

### Il suono è debole

#### CAUSE POSSIBILI

1. Il segnale della sorgente audio è debole (o il suo volume è basso).
2. La superficie sulla quale è stata collocata l'unità non è sufficientemente piana o rigida.

#### SOLUZIONI

1. Regolare il segnale della sorgente audio o aumentarne il volume.
2. Collocare l'unità su una nuova superficie più adeguata.

### L'audio è distorto

#### CAUSE POSSIBILI

1. La sorgente audio non è regolata correttamente.
2. Volume troppo alto.

3. L'unità non è collocata correttamente sulla superficie.
4. Il suono non è buono e l'unità "trema".

#### SOLUZIONI

1. Regolare di nuovo la sorgente audio.
2. Ridurre il livello del volume.
3. Collocare l'unità correttamente sulla superficie che si sta utilizzando.
4. Pulire il gel di silicone e assicurarsi che l'unità è incollata alla superficie.



## Specifiche tecniche

Potenza di uscita	5W
Frequenza	80Hz -- 18Khz
Alimentazione	Batteria al litio, connessione USB
Impedenza	2 Ohm
Dimensioni	51mm x 59mm
Peso	285 grammi

Specifiche soggette a cambiamenti senza preavviso.

**ATTENZIONE:** La batteria ha un numero determinato di cicli di carica e scarica; superato questo numero di cicli, potrebbe essere necessario sostituire la batteria. La batteria giunta al termine del suo ciclo di vita utile rimane esclusa dalla copertura della garanzia.

## Índice

Introdução.....	52
Conteúdo da caixa.....	52
Instruções de segurança.....	53
Advertências.....	54
Introdução às funções.....	56
Diagrama de conexão.....	57
Cuidados.....	58
Acessório de fixação.....	59
Problemas mais frequentes.....	60
Especificações técnicas.....	62



## Introdução

Obrigado por ter comprado o novo vibro-altifalante da Best Buy. Por favor, leia atentamente o manual para se familiarizar com o sistema antes de o configurar e começar a utilizar. Por favor, certifique-se também que dispõe de todos os elementos necessários para utilizar a unidade, e de que esta não está danificada. Mas, sobretudo, desfrute da música graças à sua nova aquisição.

## Conteúdo da caixa

- **Unidade de som**
- **Cabo de áudio + USB**
- **Acessório de fixação**
- **Bolsa de transporte**
- **Manual do utilizador**
- **Cartão de garantia**

## Instruções de segurança

### CUIDADO



Para reduzir o risco de choque eléctrico, não desmonte o aparelho e não o exponha a chuva ou a humidade. No interior não há peças ajustáveis por parte do utilizador. Consulte pessoal qualificado.

### Explicação dos símbolos gráficos



O raio dentro do triângulo equilátero indica a presença de voltagem perigosa não isolada no interior do produto, e que pode ser de uma magnitude suficiente para provocar choques eléctricos em pessoas.



O ponto de exclamação dentro de um triângulo equilátero adverte para a presença de instruções de utilização e manutenção importantes nos manuais que acompanham o produto.



## Advertências

**1. Leia as instruções** - Todas as instruções de segurança e uso têm que ser lidas antes de começar a utilizar a unidade.

**2. Guarde as instruções** – Os manuais devem ser guardados para consultas futuras.

**3. Respeite as advertências** – Deve seguir as advertências detalhadas tanto na unidade como nos manuais.

**4. Siga as instruções** – Todas as instruções de operação e uso devem ser respeitadas.

**5. Instalação** – Instale a unidade seguindo as indicações do fabricante.

**6. Alimentação** – Este produto só deve ser utilizado com a voltagem de alimentação indicada na etiqueta que se encontra perto da conexão ao cabo de alimentação da unidade. Se não tiver a certeza do tipo de voltagem que tem em sua casa, consulte o seu fornecedor ou a sua empresa de distribuição eléctrica.

**7. Reparação** – Não tente reparar o produto você mesmo, dado que a abertura e remoção da carcaça o podem expor a alta voltagem e a outros perigos. Recorra sempre a um serviço de assistência técnica qualificado.

Deve ter o cuidado de evitar a colocação da unidade nos locais seguintes:

- Perto de fontes de calor ou sob a luz directa do sol.
- Em lugares húmidos ou molhados.
- Em lugares excessivamente poeirentos.
- Em áreas com pouca ventilação.
- Em superfícies que sofram uma vibração intensa.

Nunca utilize um cabo defeituoso ou danificado para levar a corrente à unidade.



### **CUIDADO**

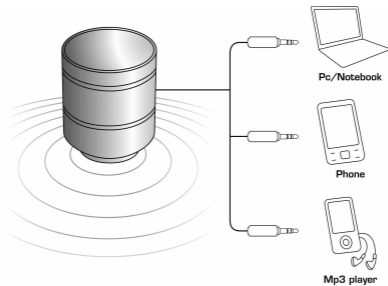
Para reduzir o risco de choque eléctrico, não tente desmontar ou abrir a carcaça da unidade. Não há peças no interior que possam ter utilidade para o utilizador. Em caso de reparação, consulte apenas pessoal técnico qualificado.

## Introdução às funções

1. Conecte o cabo Mini USB à unidade, depois conecte o cabo de áudio de 3,5mm à fonte de som, que pode ser um PC, computador portátil, reproduzidor MP3, telemóvel, etc. Coloque o interruptor na posição de ligado "ON" para desfrutar da música da fonte de som utilizada. Se não quiser continuar a utilizar a unidade, por favor coloque o interruptor na posição de desligado "OFF".

2. Quando a luz LED pisca em cor vermelha e o som começar a ficar fraco, isso significará que será necessário recarregar a bateria. Por favor coloque o interruptor lateral na posição de desligado "OFF" e depois conecte o cabo USB ao PC, computador portátil ou adaptador de corrente DC para recarregar a unidade até que a luz LED vermelho fica verde. A bateria estará então totalmente recarregada.

## Diagrama de conexão



## Cuidados

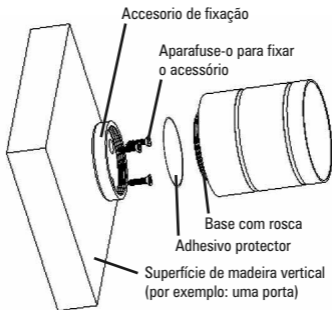
1. Retire o adesivo protector da parte inferior da unidade, mas não retire a borracha de cor acinzentada.
2. Coloque o vibro-altifalante sobre uma superfície adequada (mesa, estante, etc.).
3. Pressione levemente a parte superior da unidade para conseguir uma melhor conexão entre o gel de silicone e a superfície que utilizará para amplificar o som.
4. Efectue a conexão dos cabos seguindo o diagrama de conexão anteriormente apresentado no manual.
5. Não abra nem tente desmontar este produto.
6. É normal se o seu altifalante estiver quente após um uso prolongado ou se o mesmo for utilizado com volume alto.
7. Por favor utilize um algodão húmido para limpar o gel de silicone caso ele se suje.

**ATENÇÃO:** Não jogue fora a adesivo protector que protege o gel de silicone. Você deve colocá-lo novamente no aparelho, se você usar o acessório de fixação.

## Acessório de fixação

Se quiser fixar o aparelho firmemente a superfícies horizontais ou verticais, utilize o acessório circular com 3 orifícios, incluído com o equipamento. Fixe firmemente o acessório inserindo 3 parafusos sobre a superfície do mobiliário.

Depois enrosque a unidade no acessório de fixação e reproduza a sua música normalmente.



Pode prescindir do acessório de fixação quando o utilizar numa superfície horizontal (por exemplo: uma mesa).



## Problemas mais frequentes

### Não há som

#### CAUSAS POSSÍVEIS

O cabo USB não está conectado de forma adequada.

#### SOLUÇÕES

Volte a conectar o cabo USB.

### O som é fraco

#### CAUSAS POSSÍVEIS

1. O sinal da fonte de áudio é fraco (ou o seu volume é baixo).
2. A superfície em que a unidade foi colocada não é suficientemente plana ou rígida.

#### SOLUÇÕES

1. Ajuste o sinal da fonte de áudio ou aumente o seu volume.
2. Coloque a unidade numa nova superfície mais adequada.

### Distorção de Áudio

#### CAUSAS POSSÍVEIS

1. A fonte de áudio não está correctamente ajustada.
2. Volume demasiado alto.

3. A unidade não está colocada de forma correcta sobre a superfície.
4. O som não é bom ea unidade "treme".

#### SOLUÇÕES

1. Reajuste a fonte de áudio.
2. Reduza o nível do volume.
3. Coloque a unidade de forma correcta sobre a superfície que estiver a utilizar.
4. Limpe o gel de silicone e verifique se a unidade está colado à superfície.



## Especificações técnicas

Potência de Saída	5W
Frequência	80Hz -- 18Khz
Alimentação	Bateria de lítio, conexão USB
Impedância	2 Ohms
Tamanho	51mm x 59mm
Peso	285 gramas

As especificações estão sujeitas a alteração sem aviso prévio.

**ATENÇÃO:** A bateria tem um determinado número de ciclos de carga e descarga. Ultrapassados estes ciclos, pode ser necessário substituir a bateria. Quando a bateria completa o seu ciclo de vida, fica isenta de cobertura pela garantia.





Consumer Products

[www.bestbuy-int.com](http://www.bestbuy-int.com)

**Participe en la conservación del medio ambiente!**

Su electrodoméstico contiene materiales recuperables y/o reciclables. Entréguelo al final de su vida útil, en un Centro de Recogida Específico o en uno de nuestros Servicios Oficiales Post Venta donde será tratado de forma adecuada.

**Environment protection first!**

Your appliance contains valuable materials which can be recovered or recycled. Leave it at a local civic waste collection point.

**Participons à la protection de l'environnement!**

Votre appareil contient de nombreux matériaux valorisables ou recyclables. Confiez celui-ci dans un point de collecte ou à défaut dans un centre service agréé pour que son traitement soit effectué.

**Partecipiamo alla protezione dell'ambiente!**

Il vostro apparecchio è composto da diversi materiali che possono essere riciclati. Lasciatelo in un punto di raccolta o presso un Centro Assistenza Autorizzato.

**Proteção do ambiente em primeiro lugar!**

O seu produto contém materiais que podem ser recuperados ou reciclados. Entregue-o num ponto de recolha para possibilitar o seu tratamento.



**24 MONTH  
WARRANTY!**

